



reddot award 2016  
winner



## Produzione più elevata

Efficienza max 98.6%



## Semplice e facile

Connettore CA ottimizzato



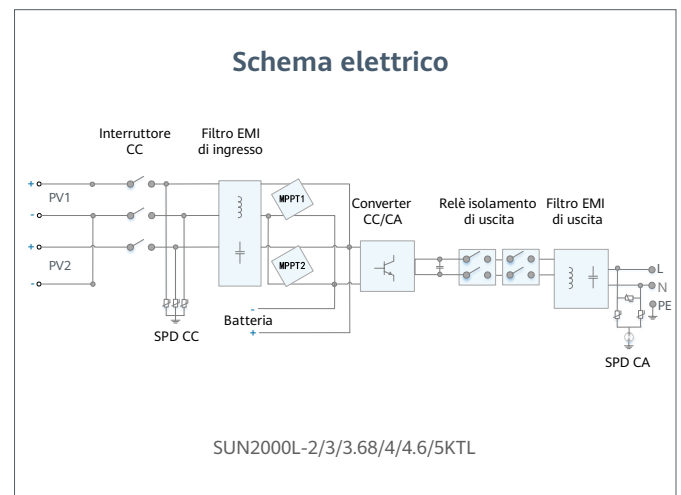
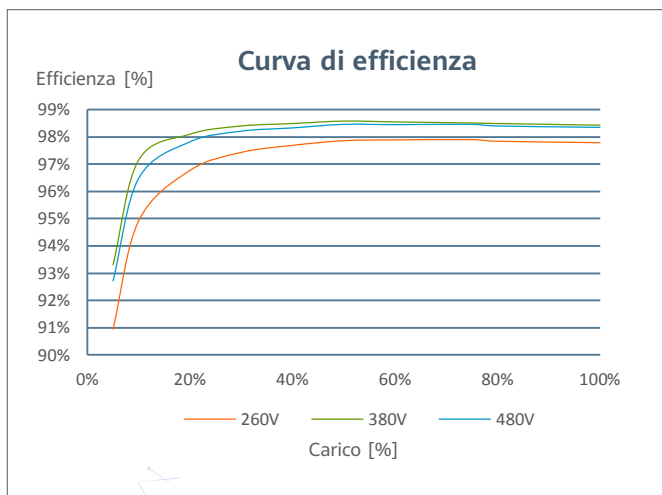
## Pronto per la batteria

Interfaccia batteria Plug & Play



## Sicurezza e affidabilità

Protezione da sovratensione CC e CA



SUN2000L-2/3/3.68/4/4.6/5KTL  
**Specifiche tecniche**

Specifiche tecniche	SUN2000L -2KTL	SUN2000L -3KTL	SUN2000L -3.68KTL	SUN2000L -4KTL	SUN2000L -4.6KTL	SUN2000L -5KTL
---------------------	-------------------	-------------------	----------------------	-------------------	---------------------	-------------------

**Efficienza**

Efficienza max	98.4 %	98.5 %	98.5 %	98.6 %	98.6 %	98.6 %
Efficienza ponderata europea	97.0 %	97.6 %	97.8 %	97.9 %	98.0 %	98.0 %

**Ingresso**

Potenza fotovoltaica max raccomandata	3,000 Wp	4,500 Wp	5,520 Wp	6,000 Wp	6,900 Wp	7,500 Wp
Tensione di ingresso max	600 V / 495 V <sup>1</sup>					
Range di tensione operativa <sup>1</sup>	90 V~ 600 V / 90 V~ 495 V <sup>1</sup>					
Tensione di avvio	120 V					
Range tensione MPPT a piena potenza	120 V ~ 480 V	160 V ~ 480 V	190 V ~ 480 V	210 V ~ 480 V	260 V ~ 480 V	260 V ~ 480 V
Tensione di ingresso nominale	380 V					
Corrente di ingresso max per MPPT	11 A					
Corrente di cortocircuito max	15 A					
Numero di tracker MPP	2					
Numero max di ingressi per MPPT	1					

**Uscita**

	Monofase					
Potenza di uscita nominale	2,000 W	3,000 W	3,680 W	4,000 W	4,600 W	5,000 W <sup>2</sup>
Potenza apparente max	2,200 VA	3,300 VA	3,680 VA	4,400 VA	5,000 VA <sup>3</sup>	5,500 VA <sup>4</sup>
Tensione di uscita nominale	220 V / 230 V / 240 V					
Frequenza rete CA nominale	50 Hz / 60 Hz					
Corrente d'uscita massima	10 A	15 A	16 A	20 A	23 A <sup>5</sup>	25 A <sup>5</sup>
Fattore di potenza regolabile	0.8 capac... 0.8 indut					
Max. Distorsione Armonica Totale	≤ 3 %					

**Protezione**

Protezione anti-islanding	Si
Protezione da polarità inversa CC	Si
Monitoraggio isolamento	Si
Protezione da sovratensione CC <sup>6</sup>	Si
Protezione da sovratensione CA <sup>6</sup>	Si
Monitoraggio corrente residua	Si
Protezione da sovracorrente CA	Si
Protezione da cortocircuiti CA	Si
Protezione da sovratensione CA	Si
Protezione da surriscaldamento	Si

**Dati generali**

Range temperatura d'esercizio	-30 ~ +60 °C (riduzione oltre 45°C alla potenza di uscita nominale)
Umidità di esercizio relativa	0 %RH ~ 100 %RH
Altitudine operativa	0 ~ 4,000 m (riduzione oltre 2,000 m)
Raffreddamento	Convezione naturale
Display	Indicatori LED
Comunicazione	RS485, WLAN
Peso (compresa staffa di montaggio)	10.6 kg
Dimensioni (compresa staffa di montaggio)	375 x 375 x 161.5 mm
Grado di protezione	IP65
Consumo energetico notturno	< 2 W

**Compatibilità batteria**

Batteria	LG Chem RESU 7H_R / 10H_R
Range di tensione	350 ~ 450 Vdc
Corrente max	10 A
Comunicazione	RS485

**Compatibilità ottimizzatore**

Ottimizzatore compatibile con DC MBUS	SUN2000P-375W tramite Smart PV Safety Box SmartPSB2000L
---------------------------------------	---

**Conformità agli standard (più disponibile su richiesta)**

Sicurezza	EN/IEC 62109-1, EN/IEC 62109-2
Standard connessioni alla rete	G83/2, G59/3, EN 50438, CEI 0-21, VDE-AR-N-4105, AS 4777, C10/11, ABNT, UTE C15-712, RD 1699, NRS 097-2-1, DEWA 2016

\*1. Applicabile solo per stringa PV. La tensione di ingresso massima e il limite superiore della tensione di esercizio saranno ridotti a 495 V quando l'inverter si connette e opera a LG batteria.

\*2. AS4777:4990W. \*3. VDE-AR-N 4105:4600VA/AS4777:4990VA. \*4. AS4777:4990VA. \*5. AS4777:21.7A.

\*6. Classe di protezione TYPE II compatibile secondo EN / IEC 61643-11