

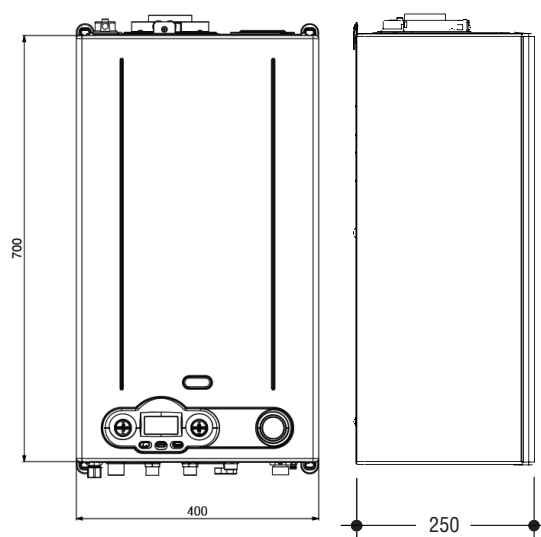
# Caldia murale Aries KC

Caldia murale a condensazione a premiscelazione con produzione istantanea di acqua calda sanitaria, camera stagna.

Disponibile nella potenza di 24 e 28 kW (50°C - 30°C). Predisposizione di serie per alimentazione a metano o propano.

## CARATTERISTICHE

- Scambiatore in termopolimeri e acciaio inox;
- Bruciatore a premiscelazione totale;
- Valvola gas modulante con rapporto aria/gas costante;
- Ventilatore di combustione a velocità variabile;
- Circolatore a 3 velocità con disareatore incorporato;
- Modulazione di fiamma in riscaldamento e sanitario;
- Ampio range di modulazione 1:9;
- Possibilità di espansione per zone complesse e pompe di calore;
- Basso consumo in stand-by conforme alla direttiva EuP;
- Relè multifunzione per allarmi o zone semplici;
- Accensione elettronica, rilevazione di fiamma a ionizzazione;
- Sonde di temperatura NTC sul sanitario e sul riscaldamento;
- Interfaccia a LCD con diagnostica;
- Bypass di serie;
- Scambiatore sanitario a piastre in acciaio inox;
- Valvola deviatrice motorizzata;
- Predisposizione per collegamento a: sonda esterna, comando remoto,
- scheda a zona per bassa temperatura, scheda solare.
- Classificazione del rendimento secondo 92/42/CEE: ★★★★★
- Classe di emissione NOx (EN 297): 5



## DATI TECNICI

<b>Caldaia a condensazione Aries</b>			<b>KC 24</b>	<b>KC 28</b>
Categoria gas			II2H3P	II2H3P
Portata termica nominale	kW		23,7	26,4
Potenza termica nominale (80-60°C)	kW		22,9	25,4
Potenza termica nominale (50-30°C)	kW		24,9	27,9
Potenza termica minima (80-60°C)	kW		2,7	3,0
Potenza termica minima (50-30°C)	kW		3,2	3,5
Rendimento utile a portata nominale (80-60°C)	%		96,7	96,4
Rendimento utile a portata minima (80-60°C)	%		91,4	92,3
Rendimento utile a portata nominale (50-30°C)	%		105,1	105,5
Rendimento utile a portata minima (50-30°C)	%		104,9	104,5
Rendimento utile al 30%	%		106,5	107
Perdite al mantello con bruciatore funzionante alla portata nominale	%		0,97	1,40
Perdite al mantello con bruciatore funzionante alla portata minima	%		6,49	5,70
Perdite al mantello con bruciatore spento	%		0,28	0,25
Perdite al camino con bruciatore funzionante alla portata nominale	%		2,62	2,40
Perdite al camino con bruciatore funzionante alla portata minima	%		2,09	2,00
Marcatura rendimento energetico (92/42 CEE)			★★★★	★★★★
Classe NOx (EN 297/ EN 483)			5	5
Pressione max esercizio circuito riscaldamento	bar		3,0	3,0
Temperatura max esercizio riscaldamento	°C		83	83
Regolazione temperatura riscaldamento	°C		20 - 78	20 - 78
Capacità vaso espansione	l		9	9
Consumo in riscaldamento a potenza nominale	Metano	m <sup>3</sup> /h	2,51	2,79
Consumo in riscaldamento a potenza nominale	Propano	kg/h	1,84	2,05
Potenza termica nominale in sanitario (ΔT 30°C)	kW		27,4	29,2
Potenza termica minima in sanitario (ΔT 30°C)	kW		3,0	3,0
Portata termica nominale in sanitario	kW		27,3	30,4
Portata termica minima in sanitario	kW		3,0	3,3
Pressione massima circuito sanitario	bar		6	6
Pressione minima circuito sanitario	bar		0,5	0,5
Portata sanitaria specifica ΔT 30°C (EN 625)	l/min		13,4	15,5
Temperatura max esercizio sanitario	°C		62	62
Regolazione temperatura sanitario	°C		35 - 57	35 - 57
Consumo in sanitario a potenza nominale	Metano	m <sup>3</sup> /h	2,89	3,22
Consumo in sanitario a potenza minima	Propano	kg/h	2,12	2,36
ΔT fumi/aria alla portata termica nominale	°C		61	60
ΔT fumi/aria alla portata termica minima	°C		33	45
Portata fumi a portata termica nominale	g/s		12,43	13,93
Portata fumi a portata termica minima	g/s		1,33	1,47
CO <sub>2</sub> a portata termica nominale	Metano	%	9,0	9,0
CO <sub>2</sub> a portata termica nominale	Propano	%	10,0	10,0
Prevalenza residua disponibile alla portata termica nominale	Pa		130	170
Prevalenza residua disponibile alla portata termica minima	Pa		1,6	2
Pressione di alimentazione	Metano	mbar	20 (13 - 20 RU)	20 (13 - 20 RU)
Pressione di alimentazione	Propano	mbar	37	37
Tensione/Frequenza di alimentazione	V/Hz		230/50	230/50
Fusibile sull'alimentazione	A		3,15	3,15
Potenza elettrica assorbita	W		131	133
Grado di protezione elettrico			IPX4D	IPX4D
Raccordo gas			G 1/2	G 1/2
Raccordi riscaldamento			G 3/4	G 3/4
Raccordi sanitario			G 1/2	G 1/2
L x H x P	mm		400x700x250	400x700x250
Peso netto caldaia	kg		29,96	32,9
Peso lordo caldaia	kg		32,5	33,5