



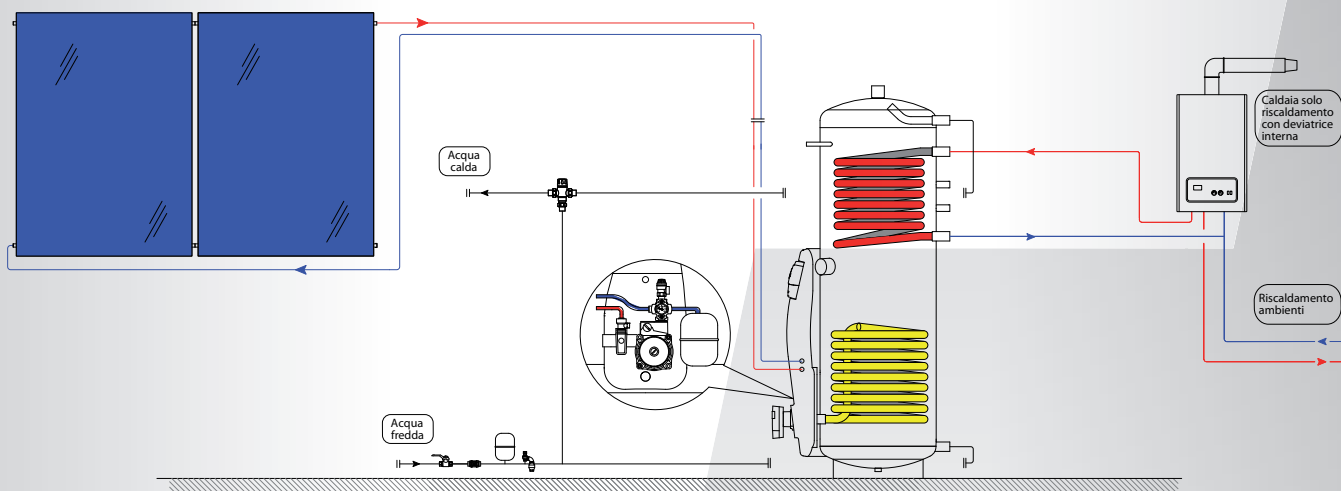
# SISTEMA SOLARE ECO COMPACT

Il sistema solare per ridotti spazi sul tetto

**PLEION**  
SISTEMI SOLARI ED ENERGETICI

## DATI TECNICI E COMPOSIZIONE SISTEMA

COMPONENTI	200	300	500
Superficie lorda totale	2 m <sup>2</sup>	4 m <sup>2</sup>	6 m <sup>2</sup>
Collettori UNIKO	1 pz.	2 pz.	3 pz.
Accumulo Eco Compact	200 litri	300 litri	500 litri
Capacità vaso di espansione	18 litri	24 litri	35 litri
Kit collegamento vaso espansione	1 pz.	1 pz.	-
Raccordo intercettazione 3/4" M	-	-	1 pz.
Pozzetto portasonda	1 pz.	1 pz.	1 pz.
Miscelatore termostatico 35°/60°C	1 pz.	1 pz.	1 pz.
Liquido solare antigelo R100	10 litri	10 litri	20 litri



CODICE	DESCRIZIONE
1020202071	Sistema Eco Compact 200
1020203091	Sistema Eco Compact 300
1020205081	Sistema Eco Compact 500

## SET DI FISSAGGIO - COMPONENTI ACCESSORI DA ORDINARE SEPARATAMENTE

COMPONENTI	PZ.	200	300	500
Tetto inclinato vite	1	cod. 1030903841	cod. 1030903851	cod. 1030903861
Tetto inclinato gancio	1	cod. 1030903781	cod. 1030903791	cod. 1030903801
Tetto piano	1	cod. 1030903901	cod. 1030903911	cod. 1030903921